



- Микропроцессорное управление и контроль.
- Точные измерения значений TRMS.
- Автоматическое интеллектуальное регулирование.
- Исполнения от 2 до 24 ступеней и до 32 с функцией Master-Slave.
- Исполнения со статическими выходами.
- Исполнения для компенсации емкостной реактивной мощности.
- Использование в системах совместной генерации и системах среднего напряжения.
- Базовый функционал контроллера может быть расширен при помощи модулей серии EXP
- Интерфейсы связи USB, последовательные, Ethernet.
- Протоколы связи Modbus-RTU и ASCII.
- Тиристорные модули для динамической компенсации коэффициента мощности.

Реле контроля реактивного тока

Серия DCRM	Разд. - Стр.
	25 - 8

Автоматические регуляторы реактивной мощности

Серия DCRL	25 - 9
Серия DCRG	25 - 10
Принадлежности	25 - 12
Устройства связи	25 - 12

Тиристорные модули

	25 - 13
--	---------

Размеры

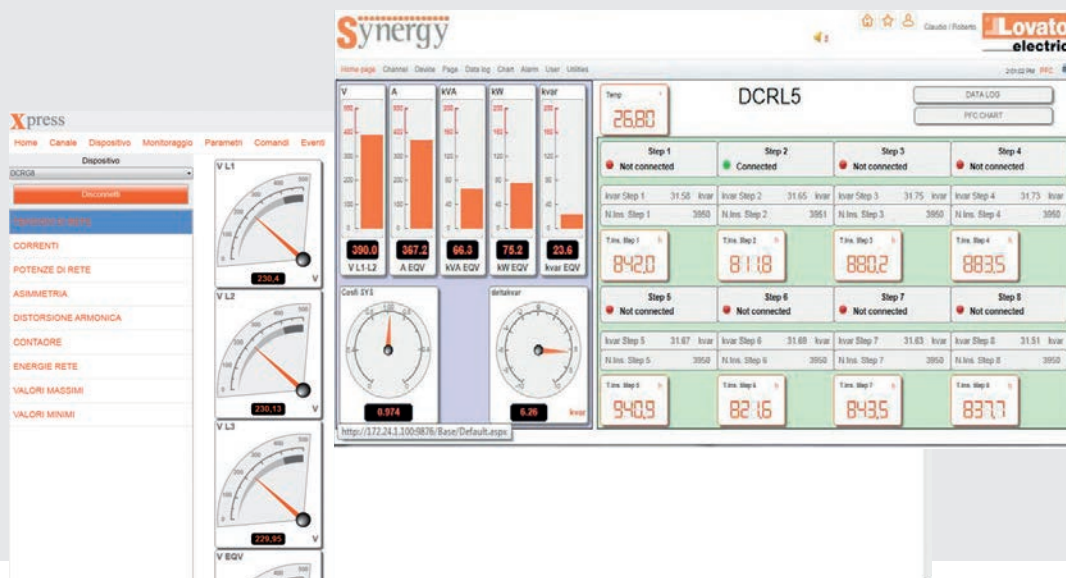
	25 - 14
--	---------

Электрические схемы

	25 - 15
--	---------

Технические характеристики

	25 - 17
--	---------





Стр. 25-8

СЕРИЯ DCRM

- Модульное исполнение.
- 2 ступени.
- Настройки с помощью потенциометров на передней панели.
- 3 светодиодных индикатора.



Стр. 25-9

СЕРИЯ DCRL (РАСШИРЯЕМАЯ)

- Встраиваемое исполнение: DCRL 3 - DCRL 5 (96x96мм) DCRL 8 (144x144мм).
- 3/5/8 ступеней, возможность расширения с помощью модулей серии EXP (увеличение числа ступеней, цифровых выходов, портов связи и т. д.).
- Символьный ЖК-дисплей с подсветкой.
- Интерфейс связи Ethernet (только для DCRL 8).
- Аварийные сигналы в виде бегущей строки с настройкой одного из 6 языков (итальянский, английский, испанский, французский, немецкий, португальский).
- Отдельный от входа подачи питания вход измерения напряжения.
- Пригодность для систем низкого и среднего напряжения.
- Защита конденсаторов от перегрузки по току.
- Встроенный датчик температуры.
- Измерения гармоник напряжения и тока до 15-го порядка.
- Оптический порт связи на передней панели USB и Wi-Fi для соединения с ПК, смартфоном и планшетом.
- Возможность программирования аварийных сигналов.
- Защита двухуровневым паролем для предотвращения нежелательного доступа.
- Совместим с ПО контроля и управления энергией **Synergy** и **Synergy** для конфигурации и удаленного управления **Xpress** и с приложением **Sam1** для Android/iOS.



Стр. 25-10

СЕРИЯ DCRG (РАСШИРЯЕМАЯ)

- Встраиваемое исполнение: DCRG 8 (144x144мм).
- 8 ступеней, возможность расширения с помощью модулей серии EXP (увеличение числа ступеней, входов и выходов, портов связи, модема GPRS/GSM, памяти данных и т. д.) и с функцией Master - Slave.
- Графический ЖК-дисплей с подсветкой, 128x80 пикселей, облегчает видимость выводимой информации даже в условиях плохого освещения и позволяет визуализировать данные системы четким и интуитивно понятным образом.
- Интерфейс связи Ethernet.
- Визуализация текстов на 10 языках: итальянском, английском, испанском, французском, немецком, чешском, польском, русском, португальском и еще одном, выбираемым индивидуально.
- Отдельный от входа подачи питания вход измерения напряжения.
- Пригодность для систем низкого и среднего напряжения.
- Защита конденсаторов от перегрузки по току.
- Встроенный датчик температуры.
- Измерения гармоник напряжения и тока до 31-го порядка.
- Динамическая коррекция (исполнение DCRG8F).
- Компенсация реактивной мощности для одной фазы (SPFFC).
- Компенсация емкостной реактивной мощности (исполнение DCRG 8IND).
- Оптический порт связи на передней панели USB и Wi-Fi для соединения с ПК, смартфоном и планшетом.
- Возможность программирования аварийных сигналов.
- Защита двухуровневым паролем для предотвращения нежелательного доступа.
- Часы реального времени RTC с резервным питанием.
- Возможность регистрации до 250 событий.
- Совместим с ПО контроля и управления энергией **Synergy** и **Synergy** для конфигурации и удаленного управления **Xpress** и с приложением **Sam1** для Android/iOS.



NFC

Стр. 25-13

СЕРИЯ DSTL ТИРИСТОРНЫЕ МОДУЛИ

- Для ступеней от 7,5 до 120 кВАр.
- Исполнения с номинальным напряжением от 400 до 690 В переменного тока
- Пригодность для динамической коррекции коэффициента мощности.
- Контролируемое подключение/отключение при прохождении тока через ноль.
- Защита от перегрева.
- Мониторинг и защита от перегрузки по току и мощности и от гармонических искажений тока в батарее конденсаторов.
- Возможность параметрирования при помощи устройств с технологией NFC через фирменное приложение Lovato **NFC**
- Оптический порт для настройки и диагностики через USB (CX01) или Wi-Fi (CX02) при помощи приложений **Xpress** и **Sam1**
- Опциональный последовательный порт RS485.



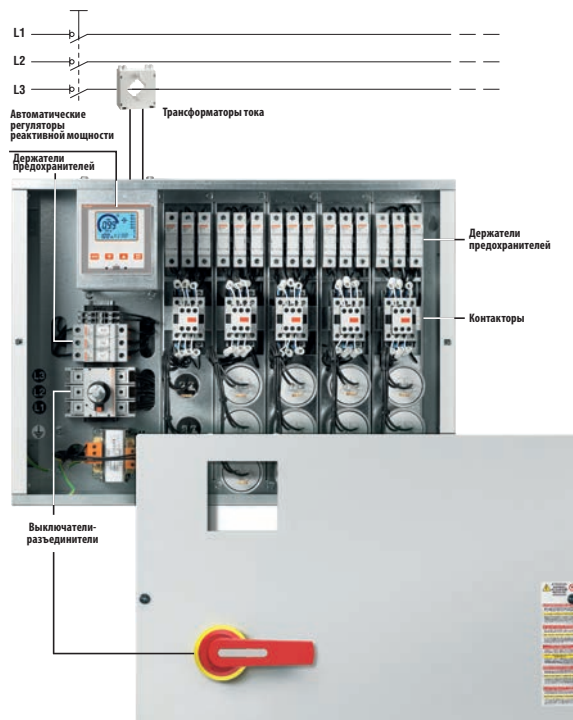
new

	DCRL 3	DCRL 5	DCRL 8	DCRG 8 / DCRG 8IND	DCRG 8F
Ступени	3 релейные ступени (до 6 с EXP10 07)	5 релейные ступени (до 8 с EXP10 07)	8 релейные ступени (до 14 с EXP10 07)	8 релейные ступени (до 18 релейных ступеней с EXP10 06 и EXP10 07) (до 24 релейных и и статических выходов с EXP10 01)	8 статических (до 24 статических выходов с EXP10 01) (до 23 релейных и и статических выходов с EXP10 06, EXP10 07) и статических выходов с EXP10 01)
ПЕРЕДНЯЯ ПАНЕЛЬ/КОРПУС					
Дисплей	Символьный ЖК-дисплей с подсветкой			Графический дисплей с подсветкой (128x80 пикселей)	
Языки	6 (только коды аварийных сигналов в виде бегущей строки) итальянский, английский, испанский, французский, немецкий, португальский			10 итальянский, английский, испанский, французский, немецкий, чешский, польский, русский, португальский и 1 выбираемый индивидуально	
Габаритные размеры	96X96мм	96X96мм	144x144мм	144x144мм	
Класс защиты	IP54	IP54	IP65	IP65	
Возможность расширения с помощью модулей EXP...	●			●	
КОНТРОЛЬ / ФУНКЦИИ					
Автоматическое определение направления тока	●			●	
Возможность работы в 4 квадрантах	●			●	
Функция Master/Slave				● (DCRG 8 / DCRG 8IND)	
Отдельный вход для вспомогательного питания	●			●	
Возможность контроля трехфазного напряжения				●	
Входы измерения тока	1 (ТТ 5А или 1А)			3 (ТТ 5А или 1А)	
Динамическая компенсация коэффициента мощности (FAST)				● с EXP10 01 (макс. 16 программир. статических выходов)	●
Возможность компенсации реактивной мощности для одной фазы				● (DCRG 8 / DCRG 8IND)	
Возможность подключения индуктивных ступеней				● (только DCRG 8IND)	
Возможность использования в системах среднего напряжения	●			●	
Возможность включения фазой - нейтрал в трехфазных системах	●			●	
Аналоговые входы				● с EXP10 04	
Аналоговые выходы				● с EXP10 05	
Вход, программир. как отдельная функция или как датчик наружной температуры				● с EXP10 04	
Интерфейс связи USB	● с EXP10 10			● с EXP10 10	
Интерфейс связи RS232	● с EXP10 11			● с EXP10 11	
Изолированный интерфейс связи RS485	● с EXP10 12			● с EXP10 12	
Интерфейс связи ETHERNET	● с EXP10 13 (только для DCRL 8)			● с EXP10 13 и функцией веб-сервера	
Изолированный интерфейс Profibus-DP				● с EXP10 14	
Модем GPRS/GSM				● с EXP10 15	
Оптический порт связи USB на передней панели	● с CX 01			● с CX 01	
Оптический порт связи Wi-Fi на передней панели	● с CX 02			● с CX 02	
Быстрая настройка параметров трансформатора тока	●			●	
Совместимы с ПО настройки и дистанционного управления Xpress	●			●	
Совместимы с ПО контроля Synergy и Synergy	●			●	
Совместимы с приложением App Sam1	●			●	
Часы реального времени RTC с резервным питанием				●	
Память для регистрации данных				● с EXP10 30	
Регистрация событий: аварийных сигналов, изменения настроек и т.д.				●	
Внутренние счетчики с индивидуальной настройкой				●	



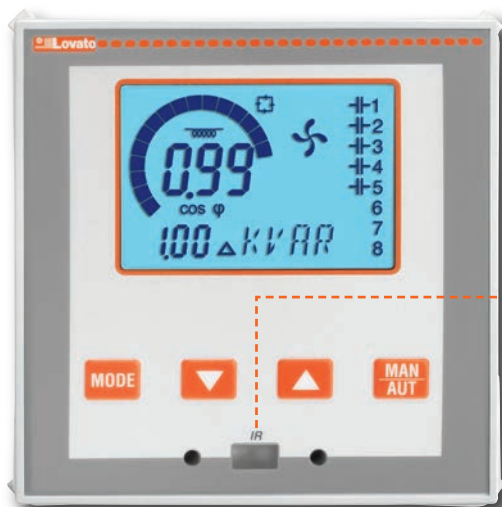
new

	DCRL 3	DCRL 5	DCRL 8	DCRG 8 / DCRG 8IND	DCRG 8F
ИЗМЕРЕНИЯ					
Номинальное измеряемое напряжение		макс. 600В пер.тока		макс. 600В пер.тока	
Диапазон измерения напряжения		50...720В пер.тока		50...720В пер.тока	
Мгновенный замер Cosφ		●		●	
Коэффициент мощности - мгновенное значение и среднее значение за неделю		●		●	
Напряжение и ток		●		●	
Реактивная мощность для достижения уставки и полные значения реактивной мощности		●		●	
Перегрузка по току конденсаторов		●		●	
Температура электрического шкафа		●		●	
Максимальное значение напряжения и тока		●		●	
Максимальное значение перегрузки конденсаторов		●		●	
Максимальное значение температуры электр. шкафа		●		●	
Максимальное значение температуры конденсаторов				● с EXP10 04 и EXP10 15	
Активная и полная мощность				●	
Активная, реактивная и полная энергия				●	
Анализ гармоник тока и напряжения		● до 15°		● до 31°	
Измерение емкости каждой ступени в ВАр		●		●	
Счетчик числа переключений для каждой ступени		●		●	
ЗАЩИТЫ					
Слишком высокое и слишком низкое напряжение		●		●	
Слишком высокий и слишком низкий ток		●		●	
Перекомпенсация (конденсаторы отключены и значение cosφ больше уставки)		●		●	
Недокомпенсация (конденсаторы включены и значение cosφ меньше уставки)		●		●	
Перегрузка по току конденсаторов		●		●	
Перегрузка конденсаторов по всем 3-м фазам		●		●	
Перегрев		●		●	
Микропрерывание сети		●		●	
Неисправность батареи конденсаторов		●		●	
Превышение максимального числа переключений		●		●	
Превышение максимально допустимого уровня гармонических искажений тока		●		●	
Программирование характеристик аварийных сигналов (подача команды разрешения, задержка срабатывания, активация реле и т.д.)		●		●	
Защита конденсаторов				● с EXP10 16 (DCRG 8 / DCRG 8IND)	



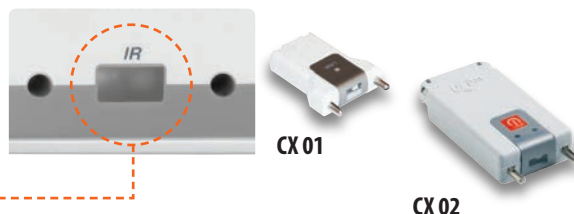
ЭФФЕКТИВНЫЙ И УНИВЕРСАЛЬНЫЙ!

DCRL 3 - DCRL 5



ОПТИЧЕСКИЙ ПОРТ СВЯЗИ

Оптический порт на передней панели позволяет при помощи стандарта USB и Wi-Fi связываться с ПК, смартфоном или планшетным компьютером для программирования, диагностики и скачивания данных без отключения питания электрического шкафа.



ИНТЕРФЕЙС ПОЛЬЗОВАТЕЛЯ

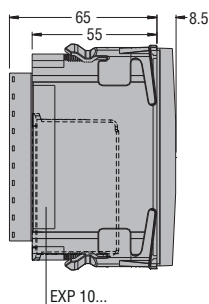
Символьный ЖК-дисплей с подсветкой обеспечивает видимость текстов, измерений и описаний аварийных сигналов. 4 клавиши навигации для использования функций и выполнения настроек.

СЛОТ ДЛЯ МОДУЛЕЙ РАСШИРЕНИЯ СЕРИИ EXP...

ВОЗМОЖНОСТЬ РАСШИРЕНИЯ ДО 8 СТУПЕНЕЙ

КОМПАКТНОСТЬ

Габаритные размеры корпуса (96x96x73 мм) не увеличиваются даже при установленном расширительном модуле.



СИСТЕМА КРЕПЛЕНИЯ

Простая система **крепежных защелок**, при которой сначала следует нажать и защелкнуть замок, а затем прижать его, чтобы крепление не ослабло с течением времени. Правильная установка защелки и серийной прокладки внутри электрического щита гарантирует на передней панели класс защиты **IP54**.



ВОЗМОЖНОСТЬ РАСШИРЕНИЯ

Основные функции регуляторов могут быть легко расширены с помощью модулей расширения серии EXP:

- цифровые выходы
- релейные выходы для увеличения числа ступеней
- изолированный USB-интерфейс
- изолированный интерфейс RS232
- изолированный интерфейс RS485.



MAX 1

СОВМЕСТИМОСТЬ С ПО

- **Sam1** Приложение для Android и iOS
- **Xpress** для настройки и дистанционного управления
- **Synergy** и **Synergy** для контроля и управления энергопотреблением.

ХАРАКТЕРИСТИКИ СЕРИИ DCRL

ШИРОКИЙ ДИАПАЗОН ИЗМЕРЯЕМЫХ НАПРЯЖЕНИЙ

Широкий диапазон измерений от 50...720В пер.тока L-L до 50...415В пер.тока L-N позволяет использовать регуляторы в большинстве областей применения.

ПРИГОДНОСТЬ ДЛЯ СИСТЕМ НИЗКОГО И СРЕДНЕГО НАПРЯЖЕНИЯ

Регуляторы можно использовать в системах среднего напряжения благодаря возможности настройки коэффициента трансформации напряжения, что позволяет получать результаты измерений, относящиеся к первичной обмотке трансформатора, как для процесса регулирования, так и для отображения на дисплее.

АВАРИЙНЫЕ СООБЩЕНИЯ НА 6 ЯЗЫКАХ

Отображение текстов аварийных сигналов можно настроить по выбору на любом языке: итальянский, английский, французский, немецкий, португальский и испанский.

НЕИСПРАВНАЯ СТУПЕНЬ

DCRL измеряет в процентах остаточную мощность каждой ступени и сравнивает полученное значение с параметром, настроенным в главном меню. Если такое значение ниже заданного предела, система генерирует аварийный сигнал неисправной ступени.

DCRL 8



ИНТЕРФЕЙС ПОЛЬЗОВАТЕЛЯ

Символьный ЖК-дисплей с подсветкой обеспечивает видимость текстов, измерений и описаний аварийных сигналов. 5 клавиш навигации служат для использования функций и выполнения настроек, светодиодный индикатор указывает на наличие аварийных сигналов, а оптический порт предназначен для связи через USB и Wi-Fi.

ВОЗМОЖНОСТЬ РАСШИРЕНИЯ ДО 14 СТУПЕНЕЙ

ОПТИЧЕСКИЙ ПОРТ СВЯЗИ

Оптический порт на передней панели позволяет при помощи стандарта USB и Wi-Fi связываться с ПК, смартфоном или планшетным компьютером для программирования, диагностики и скачивания данных без отключения питания электрического шкафа.

ДВА СЛОТА ДЛЯ МОДУЛЕЙ РАСШИРЕНИЯ СЕРИИ EXP..

ИНТЕРФЕЙС СВЯЗИ ETHERNET

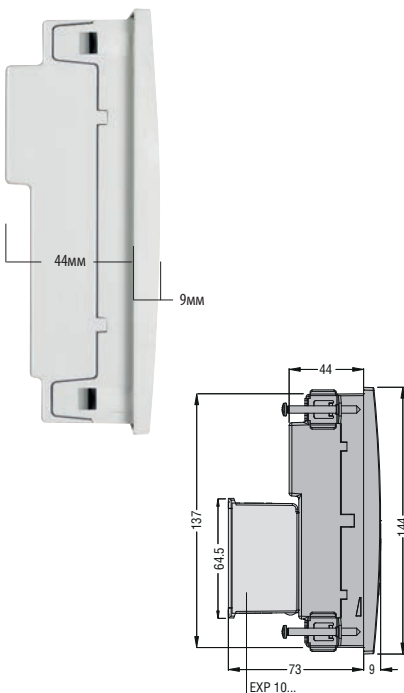
С помощью расширительного модуля с EXP 1013.

ПЕРСОНАЛИЗАЦИЯ

Для прибора предусмотрена вставка для пользовательских этикеток с надписями, логотипами, кодами и проч., которая крепится к рамке регуляторов.

КОМПАКТНЫЕ РАЗМЕРЫ

Тонкий профиль и уменьшенная глубина позволяют устанавливать регулятор реактивной мощности даже в электрические шкафы очень малых размеров. Полная глубина регулятора в шкафу 73мм вместе с установленными модулями расширения.



СИСТЕМА КРЕПЛЕНИЯ

Система с использованием **металлических винтов** обеспечивает неизменную с течением времени надежность крепления.



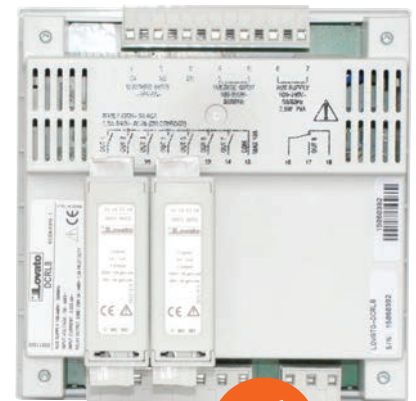
ВЫСОКИЙ КЛАСС ЗАЩИТЫ

Передняя панель прибора и уплотнение разработаны таким образом, чтобы обеспечивать на передней панели класс защиты **IP65**.

ВОЗМОЖНОСТЬ РАСШИРЕНИЯ

Основные функции регулятора могут быть легко расширены с помощью модулей расширения серии EXP:

- релейные выходы для увеличения числа ступеней
- цифровые выходы
- изолированный интерфейс RS232
- изолированный интерфейс RS485
- изолированный интерфейс ETHERNET.



СОВМЕСТИМОСТЬ С ПО

- **Sam1** Приложение для Android и iOS
- **Xpress** для настройки и дистанционного управления
- **Synergy** и **Synergy** для контроля и управления энергопотреблением.

ХАРАКТЕРИСТИКИ СЕРИИ DCRL

5А ИЛИ 1А НА ОДНОМ РЕГУЛЯТОРЕ

При помощи одного параметра можно настроить регулятор для использования с трансформаторами с номинальным током 5А или 1А вторичной обмотки.

БЕЛАЯ ПОДСВЕТКА ДИСПЛЕЯ

Может быть настроена для генерации всплесков во время аварийных ситуаций.

АНАЛИЗ ГАРМОНИЧЕСКОГО СОСТАВА

Включает измерения THD и отдельных гармонических искажений напряжения и тока до 15^{го} порядка, которые также выводятся на дисплей.

ПЕРИОДИЧНОСТЬ ТЕХОБСЛУЖИВАНИЯ

Предусмотрены 2 счетчика: один для подсчета часов работы ступеней и второй – количества коммутаций каждой ступени в отдельности. Для обоих счетчиков можно настроить пороговое значение срабатывания аварийного сигнала.

ВСТРОЕННЫЙ ДАТЧИК ТЕМПЕРАТУРЫ

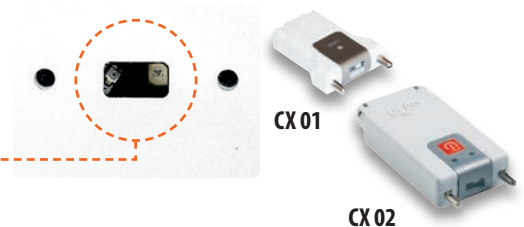
Температура внутри регулятора постоянно находится под контролем встроенного датчика. Пользователь может ввести в программу пороговые значения для пуска и останова охлаждающего вентилятора и/или для подачи аварийного сигнала превышения температуры.

РЕШЕНИЕ ДЛЯ ЛЮБЫХ ЗАДАЧ! DCRG 8

- ГРАФИЧЕСКИЙ ЖК-ДИСПЛЕЙ С ПОДСВЕТКОЙ**
 128x80 пикселей высокой четкости с регулируемой яркостью.
- ДОСТУПЕН В ТРЕХ ИСПОЛНЕНИЯХ:**
 - DCRG8: для классической КРМ с электромеханическими контакторами или динамической КРМ с тиристорными контакторами (через модуль EXP1001)
 - DCRG8F: для динамической (быстрой) КРМ
 - DCRG8IND: для компенсации емкостной реактивной мощности.

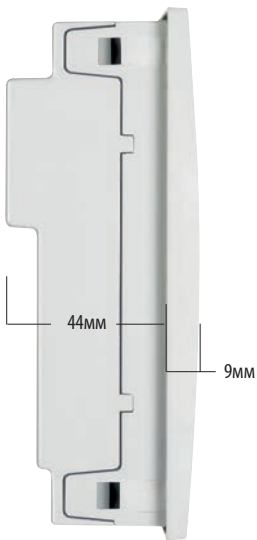


- ОПТИЧЕСКИЙ ПОРТ СВЯЗИ**
 Оптический порт на передней панели позволяет при помощи стандарта USB и Wi-Fi связываться с ПК, смартфоном или планшетным компьютером для программирования, диагностики и скачивания данных без отключения питания электрического шкафа.

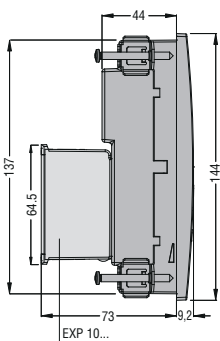


- ПЕРСОНАЛИЗАЦИЯ**
 На передней панели предусмотрено место для размещения надписей, логотипов, кодов и т.д. с целью персонализации регулятора.

КОМПАКТНЫЕ РАЗМЕРЫ



Тонкий профиль и уменьшенная глубина позволяют устанавливать регулятор реактивной мощности даже в электрические шкафы очень малых размеров.



СИСТЕМА КРЕПЛЕНИЯ



Система с использованием металлических винтов обеспечивает неизменную с течением времени надежность крепления.

ВЫСОКИЙ КЛАСС ЗАЩИТЫ

Передняя панель прибора и уплотнение разработаны таким образом, чтобы обеспечивать класс защиты IP65.

ВОЗМОЖНОСТЬ РАСШИРЕНИЯ



Основные функции регулятора могут быть легко расширены с помощью модулей расширения серии EXP:

- выходные реле для увеличения числа ступеней
- изолированные статические выходы (в том числе для динамической коррекции)
- защита конденсаторов
- цифровые и аналоговые входы и выходы
- возможность расширения до 24 разных выходов
- изолированный интерфейс RS232
- изолированный интерфейс RS485
- изолированный интерфейс ETHERNET с функцией веб-сервера
- изолированный интерфейс Profibus-DP
- модем GPRS/GSM
- память данных, часы-календарь с резервным питанием для регистрации данных.

СОВМЕСТИМОСТЬ С ПО

- **Sam1** Приложение для Android и iOS
- **Xpress** для настройки и дистанционного управления
- **Synergy** и **Synergy cloud** для контроля и управления энергопотреблением.



- ДЛЯ КОРРЕКЦИИ КОЭФФИЦИЕНТА МОЩНОСТИ КОНТАКТОРАМИ И ТИРИСТОРНЫМИ МОДУЛЯМИ (С МОДЕЛЬЮ DCRG 8F ИЛИ DCRG 8 + EXP10 01)
- КОРРЕКЦИЯ КОЭФФИЦИЕНТА МОЩНОСТИ ДЛЯ КАЖДОЙ ФАЗЫ ОТДЕЛЬНО
- КОРРЕКЦИЯ ЕМКОСТНОЙ РЕАКТИВНОЙ МОЩНОСТИ С ПОМОЩЬЮ ИНДУКТИВНОЙ НАГРУЗКИ СТУПЕНЕЙ (С МОДЕЛЬЮ DCRG 8IND)
- ОТПРАВКА АВАРИЙНОГО SMS-СИГНАЛА
- ОТПРАВКА ДАННЫХ ПО ЭЛ. ПОЧТЕ ИЛИ ЧЕРЕЗ FTP-СЕРВЕР
- ВЕБ-СЕРВЕР ДЛЯ СЧИТЫВАНИЯ ДАННЫХ
- ЭРГОНОМИЧНЫЙ ДИЗАЙН
Регулятор DCRG обладает эргономичным дизайном, но вместе с тем его конструкция отличается особым вниманием к деталям.

● ФУНКЦИЯ MASTER-SLAVE

Регулятор DCRG может управлять не только своими ступенями, но также выходами других аналогичных регуляторов, что позволяет создать архитектуру **Master-Slave**. Под его управлением могут находиться до 8 устройств slave, что позволяет выстроить систему с 32 ступенями максимум.



● ФУНКЦИЯ ВЕБ-СЕРВЕРА



При установке модуля расширения **ETHERNET EXP10 13** основные величины, измеряемые регулятором, можно визуализировать с помощью самых обычных общедоступных веб-браузеров с поддержкой Java, без необходимости в установке на ПК каких-либо дополнительных программ.

● ЗАЩИТА КОНДЕНСАТОРОВ

С помощью специального модуля расширения **EXP10 16** можно оснастить регулятор DCRG дополнительными функциями защиты конденсаторов. Модуль может измерять гармонические составляющие тока и температуру конденсаторов, а также определять наличие неисправности в любой фазе.

● 3 ВХОДА ИЗМЕРЕНИЯ ТОКА

- возможность выполнять **компенсацию реактивной мощности** отдельно для каждой фазы.
- возможность анализировать все результаты электрических измерений системы (мультиметр).

● ШИРОКИЙ ДИАПАЗОН НОМИНАЛЬНЫХ ИЗМЕРЯЕМЫХ НАПРЯЖЕНИЙ

Широкий диапазон измеряемых напряжений 100...690В пер.тока позволяет использовать регулятор в большинстве областей применения.

● МОДЕМ GSM/GPRS

При установке расширительного модуля **EXP10 15** регулятор оснащается модемом GSM/GPRS, автоматически конфигурируемым самим контроллером, что упрощает работу по установке и разводке. Установка SIM-карты для трафика данных позволяет регулятору отправлять SMS-сообщения с аварийными сигналами или сигналами оповещения, **e-mail** или файлы данных на FTP-сервер.

● 5A ИЛИ 1A НА ОДНОМ РЕГУЛЯТОРЕ

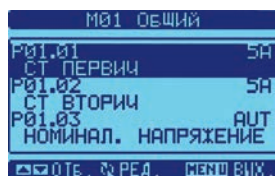
При помощи одного параметра можно настроить регулятор для использования с трансформаторами с номинальным током 5A или 1A вторичной обмотки.

● ГРАФИКИ И ТЕКСТЫ НА 10 ЯЗЫКАХ

Визуализация кривых, графиков и текстов на 10 языках: итальянский, английский,



испанский, французский, немецкий, чешский, польский, русский, португальский и еще один, выбираемый индивидуально.



● ПРИГОДНОСТЬ ДЛЯ СИСТЕМ СРЕДНЕГО НАПРЯЖЕНИЯ

Регулятор можно использовать в системах среднего напряжения благодаря возможности задавать коэффициент трансформации напряжения, что позволяет получать результаты измерений, относящиеся к первичной обмотке трансформатора, как для процесса регулирования, так и для отображения на дисплее.

● ДИНАМИЧЕСКАЯ КОРРЕКЦИЯ КОЭФФИЦИЕНТА МОЩНОСТИ

Возможность создавать тиристорные системы динамической коррекции коэффициента мощности в условиях быстрого по времени изменения реактивной нагрузки. DCRG 8F оснащен 8 статическими выходами, а DCRG 8 + EXP10 01 обладает смешанной системой релейной и динамической защиты с помощью встроенных релейных выходов.

● КОРРЕКЦИЯ РЕАКТИВНОЙ МОЩНОСТИ ОТДЕЛЬНО ДЛЯ КАЖДОЙ ФАЗЫ (SPFPC)

При наличии несимметричного режима трехфазных сетей коррекция реактивной мощности может выполняться для каждой фазы отдельно. Регулятор DCRG в состоянии контролировать и корректировать cosφ каждой фазы путем совместного использования однофазных и трехфазных емкостных батарей.

● КОРРЕКЦИЯ ЕМКОСТНОЙ РЕАКТИВНОЙ МОЩНОСТИ (DCRG 8IND)

Исполнение DCRG 8IND допускает подключение конденсаторов и индукторов для получения нужного значения cosφ в случае необходимости откорректировать также емкостную реактивную мощность.

Серия DCRM



DCRM 2

Код заказа	Ступени	Вспомогательное напряжение питания	Кол-во в упак.	Вес
	шт.	[В]	шт.	[кг]
Для однофазных и трехфазных систем низкого напряжения.				
DCRM 2	2	380...415В пер.т.	1	0,284

Общие характеристики

DCRM позволяет контролировать реактивный ток в системе. Он выполняет наиболее оптимальную коррекцию значения $\cos\varphi$ за счет снижения потребляемого от источника электропитания реактивного тока. Регулятор управляет подключением 2 батарей конденсаторов, каждая из которых может быть задействована по отдельности с мощностью, задаваемой соответствующим триммером. Кроме того, он может регулировать время подключения и отключения конденсаторов, корректируя, таким образом, скорость реакции системы. Устройство может использоваться как в трехфазной, так и в однофазной конфигурации.

Рабочие характеристики

- напряжение вспомогательного питания:
 - 380...415В пер.тока стандартное
 - 220...240В пер.тока и 440...480В пер.тока по заказу
- номинальная частота: 50/60Гц
- вход измерения напряжения: 80...528В пер.тока
- вход измерения тока:
 - через трансформатор тока /5А
 - диапазон измерения: 0,1...6А
 - тип измерения: измерение подлинного действующего значения (TRMS)
 - автоматическое определение направления подключения трансформатора тока (прямое / обратное)
- релейные выходы:
 - 2 реле (ступени) с 1 перекидным контактом каждое
 - номинальный ток: 8А - 250В пер.тока Ith (AC1)
 - возможность раздельного управления обоими реле
- модульный корпус DIN 43880 (3 модуля)
- класс защиты: IP40 на передней панели (при установке в корпусе и/или в электрическом шкафу с классом защиты IP40), IP20 на клеммах.

НАСТРОЙКИ

"C/K Step 1"	соотношение C/K ступени 1 (0,15...2)
"C/K Step 2"	соотношение C/K ступени 2 (0,15...2)
"Connection delay"	Задержка подключения емкостей 1...60 с
"Disconnection delay"	Задержка отключения емкостей 0,1...60 с
"System configuration"	Выбор однофазной или трехфазной системы.

ИНДИКАЦИЯ

- 1 зеленый светодиодный индикатор питания и длительности отключения
- 2 красных светодиодных индикатора подключения реле.

Сертификация и соответствие

Получены сертификаты: cULus, EAC.
Соответствуют стандартам: IEC/EN 60255-5, IEC/EN 61010-1, IEC/EN 61000-6-2, IEC/EN 61000-6-3, UL 508, CSA C22.2 n°14.

Серия DCRL



DCRL 3 - DCRL 5



DCRL 8



EXP 80 00



EXP 10...

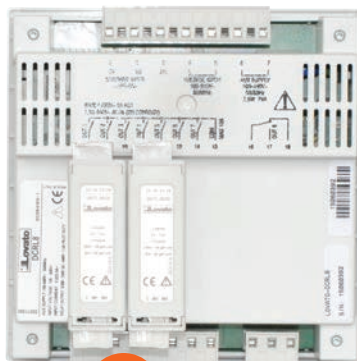
Крепление расширительных модулей EXP...

DCRL 3 - DCRL 5 с 1 модулем



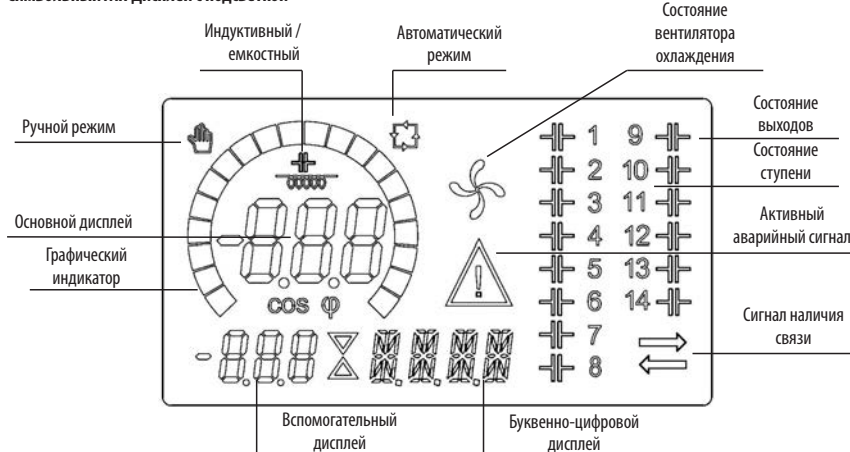
MAX 1

DCRL 8 с 2 модулями



MAX 2

Символьный ЖК-Дисплей с подсветкой



Код заказа	Описание	Кол-во в упак.	Вес [кг]
		шт.	[кг]
Для однофазных и трехфазных систем низкого и среднего напряжения.			
DCRL 3	3 ступени, возможность расшир. до 6 ступеней, 100...440В пер.тока	1	0,340
DCRL 5	5 ступеней, возможность расшир. до 8 ступеней, 100...440В пер.тока	1	0,340
DCRL 8	8 ступеней, возможность расшир. до 14 ступеней, 100...440В пер.тока	1	0,640
Принадлежность.			
EXP80 00	Пластиковая вставка для крепления этикетка для персонализации (только для DCRL 3 и DCRL 5)	10	0,050

Код заказа	Описание
МОДУЛИ РАСШИРЕНИЯ	
Дополнительные ступени.	
EXP10 06	2 релейных выхода для увеличения числа ступеней компенсации
EXP10 07	3 релейных выхода для увеличения числа ступеней компенсации
Входы и выходы.	
EXP10 03	2 релейных выхода 5А 250В пер. тока
Порты связи.	
EXP10 10	Изолированный интерфейс USB
EXP10 11	Изолированный интерфейс RS232
EXP10 12	Изолированный интерфейс RS485
EXP10 13	Изолированный интерфейс ETHERNET (только для DCRL 8)

Общие характеристики

Устройства серии DCRL оснащены современными функциями и отличаются особой компактностью за счет применения специально разработанного корпуса. Современный дизайн передней панели совмещен в нем с практичной системой монтажа; также предусмотрена возможность расширения (за счет модулей EXP...).

Основными характеристиками серии являются:

- символьный ЖК-дисплей с подсветкой, обеспечивающий оптимальную видимость выводимой информации
- аварийные сигналы в виде бегущей строки, для которых можно задать один из 6 языков (итальянский, английский, испанский, французский, немецкий, португальский)
- подключение к однофазным и трехфазным сетям и системам совместной генерации (4 квадранта)
- вход измерения напряжения, отдельный от питания, используемый в системах среднего напряжения с трансформатором напряжения
- существенное снижение количества переключений
- равномерное использование ступеней одинаковой мощности
- измерение установленной реактивной мощности для каждой ступени
- защита конденсаторов от перегрузки по току
- защита электрического шкафа от перегрева с помощью внутреннего датчика температуры
- надежная защита от микропрерываний
- широкий ряд возможных измерений, включая THD напряжения и тока с анализом отдельных гармоник до 15-го порядка
- широкий диапазон измеряемых напряжений
- высокая точность измерений благодаря измерению подлинного действующего значения (TRMS)
- оптический порт связи USB (CX 01) и Wi-Fi (CX 02) на передней панели для соединения с ПК, смартфонами и планшетными компьютерами
- совместимость с модулем связи ETHERNET EXP10 13 (только для DCRL 8)
- совместим с ПО контроля и управления энергией Synergy и Synergy Connect для конфигурации и удаленного управления Xpress и с приложением Sam1 для Android/iOS.
- персонализация этикеткой на передней панели (только для DCRL 8)

Рабочие характеристики

- питание:
 - вспомогательное напряжение: 100...440В пер.тока
 - частота: 50/60Гц ±10%
- вход измерения напряжения:
 - номинальное напряжение: 600В пер.тока L-L (346В пер.тока L-N)
 - диапазон частоты: 45...65Гц
- вход измерения тока:
 - однофазное соединение
 - номинальный ток: 1А или 5А
- измерения и контроль:
 - регулировка коэффициента мощности: 0,5 индукт...0,5 емкост.
 - диапазон измерений напряжения: 50...720В пер.тока L-L; 50...415В пер.тока L-N
 - диапазон измерений тока: 0,025...1,2А для шкалы с пределом измерения 1А; 0,025...6А для шкалы с пределом измерения 5А
 - тип измерения напряжения и тока: измерение подлинного действующего значения (TRMS).
- релейные выходы (ступени):
 - DCRL 3: 3 выхода
 - DCRL 5: 5 выходов
 - DCRL 8: 8 выходов
 - компоновка контактов: HP; последний контакт перекидной
 - номинальный ток: 5А - 250В пер.тока AC1
- встраиваемое исполнение: DCRL 3 - DCRL 5 (96x96мм); DCRL 8 (144x144мм)
- степень защиты: DCRL 3, DCRL 5 IP54 и DCRL 8 IP65 на передней панели; IP20 на клеммах для всех.

Сертификация и соответствие

Получены сертификаты: cULus, EAC, RCM. Соответствуют стандартам: IEC/EN 61010-1, IEC/EN 61000-6-2, IEC/EN 61000-6-3, UL 508, CSA C22.2 n°14.

Контакты для компенсации реактивной мощности
См. главу 2, стр. 2-14.

по Synergy, Synergy Connect, Xpress и Sam1
См. главу 29.

Расширительные модули EXP
См. главу 30.

Серия DCRG

new



DCRG 8



EXP 10...

Крепление 4 расширительных модулей EXP...
DCRG 8 / DCRG 8F / DCRG 8IND



MAX 4

Код заказа	Описание	Кол-во в упак.	Вес [кг]
DCRG 8	8 релейных ступеней, возможность расширения до 24 ступеней, 100...415В пер.тока	1 шт.	0,980
DCRG 8F	8 статических ступеней, возможность расширения до 24 ступеней, 100...415В пер.тока	1 шт.	0,980
DCRG 8IND	8 релейных ступеней, возможность расширения до 24 ступеней, 100...415В пер.тока для коррекции емкостной реактивной мощности	1 шт.	0,980
Принадлежности.			
NTC 01	Датчик дистанционного измерения температуры, длина 3 м	1 шт.	0,150

Код заказа	Описание
МОДУЛИ РАСШИРЕНИЯ	
Дополнительные ступени.	
EXP10 06	2 релейных выхода для увеличения числа ступеней компенсации
EXP10 07	3 релейных выхода для увеличения числа ступеней компенсации
Входы и выходы.	
EXP10 00	4 изолированных цифровых входа
EXP10 01	4 изолированных статических выхода для увеличения числа статических ступеней
EXP10 02	2 цифровых входа и 2 изолированных статических выхода
EXP10 03	2 релейных выхода 5А 250В пер. тока
EXP10 04	2 изолированных аналоговых входа РТ100 или 0/4...20 мА или 0...10В или 0...±5В
EXP10 05	2 изолированных аналоговых выхода 0/4...20 мА или 0...10В или 0...±5В
EXP10 08	2 изолированных цифровых входа и 2 релейных выхода 5А 250В перем. тока
EXP10 16	Защита конденсаторов с 2 входами для измерения температуры с помощью датчиков NTC и 2 входа для измерения трехфазного тока
Порты связи.	
EXP10 10	Изолированный интерфейс USB
EXP10 11	Изолированный интерфейс RS232
EXP10 12	Изолированный интерфейс RS485
EXP10 13	Изолированный интерфейс ETHERNET с функцией веб-сервера
EXP10 14	Изолированный интерфейс Profibus-DP
EXP10 15	Модем GPRS/GSM, без антенны
Другие функции.	
EXP10 30	Память данных, часы-календарь с резервным зарядом для регистрации данных

❶ Для конфигурации приборов с помощью программного обеспечения обращайтесь в нашу службу технической поддержки (тел.: 035 4282422; e-mail: service@LovatoElectric.com).

Максимальная расширяемость DCRG 8 / DCRG 8IND / DCRG 8F

Регулятор	Ступени	EXP10 06	EXP10 07	EXP10 01	СТУПЕНИ ОБЩ.КОЛ-ВО	
		Модуль с 2 релейных выхода кол. модулей	Модуль с 3 релейных выхода кол. модулей	Модуль с 4 статических выхода кол. модулей	Релейные	Статиче.
DCRG 8 / DCRG 8IND	8	4 (2 ступени)	–	–	16	–
	8	2 (2 ступени)	макс. 2 (3 ступени)	–	18	–
	8	–	–	макс. 4 (4 ступени)	8	16
DCRG 8F	8	4 (2 ступени)	–	–	8	8
	8	2 (2 ступени)	макс. 2 (3 ступени)	–	10	8
	8	–	–	макс. 4 (4 ступени)	–	24

Общие характеристики

Автоматический регулятор реактивной мощности DCRG обладает техническими характеристиками, соответствующими требованиям современных промышленных систем электроснабжения. Он разработан для выполнения этих требований и предусматривает возможность расширения функций при помощи модулей расширения серии EXP. Следует отметить, что регуляторы серийно оснащены оптическим портом USB для программирования устройства, диагностики и скачивания данных.

Графический ЖК-дисплей с подсветкой, облегчает видимость выводимой информации даже в условиях плохого освещения и позволяет визуализировать данные системы четким и интуитивно понятным образом.

Основные характеристики:

- графический ЖК-дисплей 128x80 пикселей с подсветкой и текстами на 10 языках: итальянском, английском, испанском, французском, немецком, чешском, польском, русском, португальском и еще одном, выбираемым индивидуально
- возможность установки в различных системах: однофазных, трехфазных, трехфазных с контролем по нейтрали и в системах совместной генерации электроэнергии (4 квадранта)
- компенсация емкостной реактивной мощности (DCRG 8IND)
- коррекция коэффициента мощности для каждой фазы отдельно (SPPFC)
- динамическая коррекция коэффициента мощности с DCRG 8F или DCRG 8 + EXP10 01
- использование в сетях среднего напряжения с трансформатором напряжения
- способность правильной работы даже в системах с большим числом гармонических составляющих
- существенное снижение количества переключений
- равномерное использование ступеней одинаковой мощности
- измерение установленной реактивной мощности для каждой ступени
- регистрация количества подключений каждой ступени
- защита от перегрузки по току конденсаторов во всех трех фазах
- защита от перегрева электрического шкафа с помощью внутреннего и внешнего датчиков температуры
- надежная защита от микроперерываний
- анализ гармоник тока и напряжения
- функция быстрой настройки параметров трансформатора тока
- порты связи USB (CX 01) и wi-fi (CX 02) для соединения с ПК, смартфонами и планшетными компьютерами
- протоколы связи Modbus-RTU TCP и ASCII
- совместим с ПО контроля и управления энергией Synergy и Synergy Xpress для конфигурации и удаленного управления Xpress и с приложением Samt для Android/iOS.
- возможность отправки и приема SMS-сообщений, отправки e-mail с диагностикой аварийных сигналов и файлов данных (с модулем EXP10 15).

Рабочие характеристики

- цель измерения напряжения:
 - напряжение вспомогательного питания: 100...415В пер.тока
 - номинальная частота: 50/60Гц (±10%)
- цель измерения тока:
 - однофазный и трехфазный вход
 - номинальный ток 5А (1А программируемый)
- измерения и контроль:
 - регулировка коэффициента мощности: 0,5 индукт...0,5 емкост.
 - диапазон измерения напряжения: 50...720В пер.тока
 - диапазон измерения тока: 0,025...6А
 - диапазон измерения температуры: -30...+85°C
 - диапазон измерения тока перегрузки конденсаторов: 0...250%
 - тип измерения напряжения тока: измерение подлинного действующего значения (TRMS).
- релейные выходы:
 - 7, каждый с НР контактом, последний перекидной
 - номинальный ток: 5А - 250В пер.тока АС1
- встраиваемое исполнение: (144x144мм)
- класс защиты: IP65 на передней панели; IP20 на клеммах.

Сертификация и соответствие

Получены сертификаты: cULus, EAC, RCM (только для DCRG 8). Соответствуют стандартам: IEC 61010-1, IEC/EN 61000-6-2, IEC/EN 61000-6-4, UL 508, CSA C22.2 n°14.

Контакты для компенсации реактивной мощности

См. главу 2, стр. 2-14.

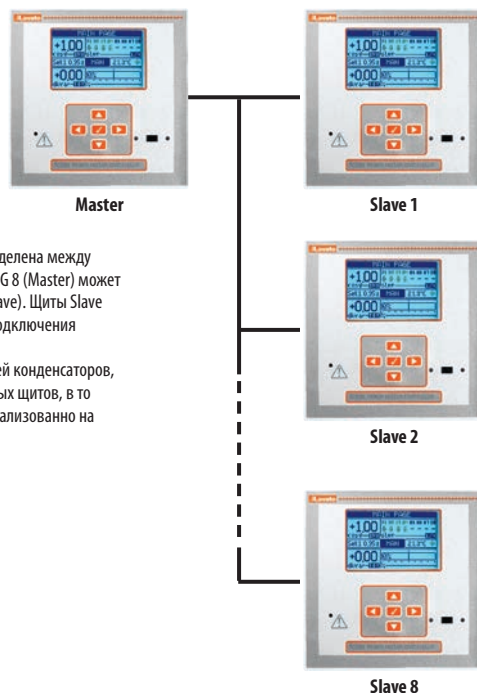
по Synergy, Synergy Xpress и Samt

См. главу 29.

Расширительные модули EXP

См. главу 30.

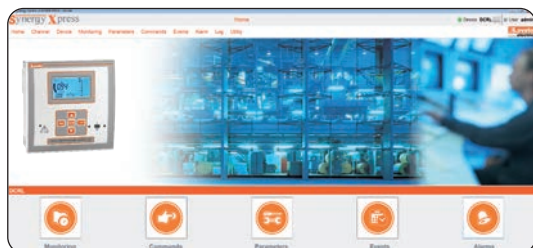
Система компенсации реактивной мощности "Master-Slave" с DCRG 8



Когда система компенсации реактивной мощности разделена между несколькими электрическими шкафами, один щит DCRG 8 (Master) может управлять несколькими (до 8 штук) щитами DCRG 8 (Slave). Щиты Slave выполняют роль удаленных выходов, служащих для подключения батарей конденсаторов по команде щита Master. Мониторинг электрического щита и, в частности батарей конденсаторов, находится под контролем отдельных распределительных щитов, в то время как контроль значения $\cos\phi$ выполняется централизованно на щите Master, куда подводится сетевое напряжение.

Программы и программные приложения

Xpress ПО для настройки и дистанционного управления



Synergy ПО для контроля и управления энергопотреблением



Sam1 ПРИЛОЖЕНИЯ APP



Общие характеристики и ПО

С помощью ПО **Xpress** можно выполнять быструю настройку регулятора с помощью ПК, избегая возможных ошибок в настройках параметров.

Можно также сохранять в памяти ПК значения параметров, заданных на регуляторах DCRL... или DCRG 8, и быстро загружать их на другие регуляторы, для которых требуется аналогичная настройка.

ПО позволяет выполнять следующие операции:

- контроль работы системы:
 - графическая и числовая визуализация результатов измерений
 - состояние регулятора
- контроль исправности конденсаторов
 - измерение текущего значения реактивной мощности в кВар каждой ступени
 - счетчики числа подключений каждой ступени
 - счетчик общего времени подключения каждой отдельной ступени
 - доступ ко всем параметрам настройки
 - сохранение /загрузка параметров
 - выделение измененных значений
 - возврат к значениям по умолчанию.

ПО **Synergy** позволяет осуществлять удаленное управление регуляторами DCRL... и DCRG 8...

Подробнее см. в главе 29.

Структура ПО и используемые в нем приложения основаны на реляционной СУБД MS SQL; просмотр данных осуществляется с помощью наиболее распространенных браузеров.

Система отличается чрезвычайной гибкостью, в частности она обеспечивает одновременный доступ через локальную сеть, VPN или Интернет большому числу пользователей/рабочих станций.

Приложения для смартфонов и планшетов

Приложение **Sam1** позволяет пользователю выполнять настройку регулятора, визуализировать сигналы тревоги, отправлять команды, считывать измерения, скачивать статические данные и события передавать собранные данные по электронной почте. Подключение к смартфону и планшетному компьютеру производится по Wi-Fi с помощью устройства CX02.

Приложение совместимо с iOS и Android.

Подробнее см. в главе 29, при необходимости обращайтесь также в нашу службу технической поддержки (тел. +7 (495) 998-50-80; e-mail: info@lovatoelectric.ru).



Принадлежности для DCRL и DCRG



51 C4

Код заказа	Описание	Кол-во в упак.	Вес
		шт.	[кг]
51 C2	Соединительный кабель ПК↔DCRL/DCRG+EXP10 11, длина 1,8м	1	0,090
51 C4	Соединительный кабель ПК↔ прибор RS232/RS485, длина 1,8м	1	0,147
51 C5	Соединительный кабель DCRL/DCRG+EXP10 11↔ Модем, длина 1,8м	1	0,111
51 C9	Соединительный кабель ПК↔ Модем, длина 1,8м	1	0,137
EXC CON 01	Преобразователь RS485 / Ethernet, 12...48В пост.тока, включен в комплект крепление на DIN-рейку	1	0,400
EXC M3G 01	Шлюз RS485 / модем 3G, 9,5...27В пер.тока / 9,5...35В пост.тока, в комплекте антенна и кабель программирования	1	0,340

Обращайтесь в нашу службу технической поддержки (тел.: +7 (495) 998-50-80; e-mail: info@lovatoelectric.ru).

Устройства связи для DCRL и DCRG



CX 01



CX 02



CX 03

Код заказа	Описание	Кол-во в упак.	Вес
		шт.	[кг]
CX 01	Соединительный кабель ПК↔DCRL/DCRG с оптическим разъемом USB для программирования и скачивания данных, диагностики и обновления встроенного программного обеспечения	1	0,090
CX 02	Wi-Fi устройство для соединения ПК↔DCRL/DCRG, для скачивания данных, программирования, диагностики и клонирования устройств	1	0,090
Только для устройств типа DCRG 8...			
CX 03	Антенна GSM четырех-диапазонная (850/900/1800/1900/2100 МГц) для расширения с помощью модулей EXP10 15	1	0,090

Общие характеристики

Устройства связи для подключения регуляторов реактивной мощности DCRL и DCRG к ПК, смартфону или планшетному компьютеру.

CX 01

Данный оптический / USB разъем, поставляемый в комплекте с кабелем, позволяет подключать регулятор реактивной мощности к ПК без необходимости отключения питания электрического шкафа для того, чтобы:

- программировать параметры
- копировать настройки во внешние устройства
- скачивать данные и события
- осуществлять диагностику
- обновлять встроенное ПО.

ПК распознает подключение как стандартное USB устройство.

CX 02

С помощью соединения Wi-Fi регулятор реактивной мощности становится "видимым" для ПК, смартфонов и планшетных компьютеров без необходимости каких-либо проводных соединений, что позволяет с их помощью:

- программировать параметры
- скачивать данные и события
- выполнять диагностику и клонирование устройства.

CX 03

Антенна совместима с большей частью международных сотовых сетей благодаря возможности ее использования на частотах 850/900/1800/1900/2100 МГц.

Длина кабеля 2,5 м

Крепежное отверстие Ø10мм.

Класс защиты IP 67

За информацией о размерах, электрических схемах и технических характеристиках следует обращаться к руководствам на изделия, доступным для скачивания в разделе "Скачать" сайта:

www.LovatoElectric.ru

Серия DCTL



DCTL...

new



NFC



Принадлежности для DCTL



EXC 1042



EXP80 03



NTC 01

Код заказа	Мощность ступени [кВАр]	Кол-во в упак. шт.	Вес [кг]
Версии с номинальным напряжением 400 В переменного тока			
DCTLA 400 0075	7,5 кВАр, 400В пер.т.	1	1,74
DCTLA 400 0150	15 кВАр, 400 перем. т.	1	1,74
DCTLA 400 0300	30 кВАр, 400 перем. т.	1	1,74
DCTLA 400 0500	50 кВАр, 400 перем. т.	1	2,84
DCTLA 400 1000	100 кВАр, 400 перем. т.	1	6,68
Версии с номинальным напряжением 400-480 В переменного тока			
DCTLA 480 0090	9 кВАр, 480 перем. т.	1	1,74
DCTLA 480 0180	18 кВАр, 480 перем. т.	1	1,74
DCTLA 480 0360	36 кВАр, 480 перем. т.	1	1,74
DCTLA 480 0600	60 кВАр, 480 перем. т.	1	2,84
DCTLA 480 1200	120 кВАр, 480 перем. т.	1	6,68
Версии с номинальным напряжением 600-690 В переменного тока			
DCTLA 690 0300	30 кВАр, 690 перем. т.	1	2,84
DCTLA 690 0500	50 кВАр, 690 перем. т.	1	2,84
DCTLA 690 1000	100 кВАр, 690 перем. т.	1	6,68

Общие характеристики

- пригодны для использования в системах динамической коррекции коэффициента мощности (fast)
- Переключение через "0"
- мониторинг и защита от перегрузки по току и мощности и от гармонических искажений тока в батареи конденсаторов. Также возможен мониторинг электрических измерений конденсаторной ступени, таких как: остаточная мощность, напряжение, ток, температура, THDI, рабочие часы и т.д.
- Защита от перегрева внутренним датчиком или через внешний датчик NTC01, который может быть использован для измерения температуры в местах установки конденсаторов
- Готовность к работе без дополнительных настроек в стандартном режиме
- Возможность параметрирования при помощи устройств с технологией NFC через фирменное приложение Lovato **NFC**
- Оптический порт для настройки и диагностики через USB (CX01) или Wi-Fi (CX02) при помощи приложений **Xpress** и **Sam1**
- Сигнал на включение может быть получен как 8-30VDC, так и через сухой контакт для обеспечения меньшего износа источника питания
- Дополнительный порт связи RS-485 (EXC1042) для управления и мониторинга при помощи контроллера DCRG8F, на дисплее которого возможно отображение всех измерений произведенных модулями DCTL
- 1 программируемых перекидной контакт для отображения аварий или включения вентилятора
- Возможность установки модулей как в вертикальном, так и в горизонтальном положении благодаря встроенным вентиляторам.
- Мониторинг состояние вентиляторов по токовому потреблению встроенным датчиком для предотвращения отключения вентилятора или его заклинивания.
- Мониторинг состояние вентиляторов по токовому потреблению встроенным датчиком для предотвращения отключения вентилятора или его заклинивания.
- винтовое крепление или монтаж на DIN-рейку с опциональной принадлежностью EXP80 03 (до 60 кВАр).

Рабочие характеристики

- Номиналы ступеней:
 - 7,5, 15, 30, 50 и 100kvar в 400VAC
 - 9, 18, 36, 60 и 120kvar в 480VAC
 - 30, 50 и 100kvar в 600...690VAC
- Номинальное напряжение:
 - 400 В пер. тока для версий DCTLA400...
 - 400-480 В пер. тока для версий DCTLA480...
 - 600-690 В пер. тока для версий DCTLA690...
- номинальная частота: 50/60Гц
- вспомогательное питание: 100...240В пер.тока ±10%
- цель управления: 8...30В пост.тока или зачищенный контакт
- контролируемые фазы: 2
- принудительная вентиляция под контролем логической схемы управления
- рабочая температура: -20...+45°C (до 55°C со снижением характеристик).

ИНДИКАЦИЯ

- LED POWER: наличие питания
- LED FAULT: Авария активна (количество вспышек = номеру аварии)
- LED ON: коммутация выполнена

Сертификация и соответствие

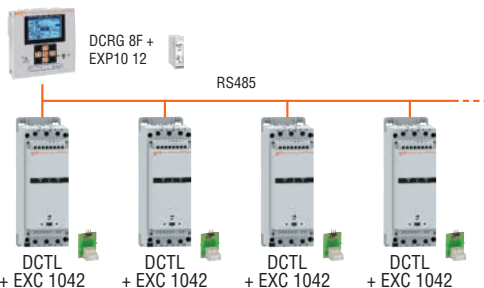
На этапе сертификация: cULus, EAC.
Соответствуют стандартам: IEC/EN 62477-1, IEC/EN 61000-6-2, IEC/EN 61000-6-4.

Подключение силовых цепей через двойные клеммы



Тиристорные модули DCTL до 60 кВАр имеют двойные рамочные клеммы для упрощения подключения проводников, в частности для подключения модулей в параллель.

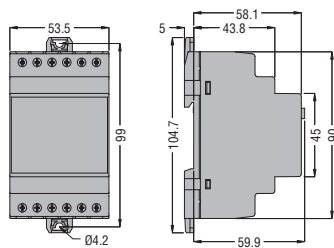
Подключение к контроллеру DCRG8F через интерфейс RS-485



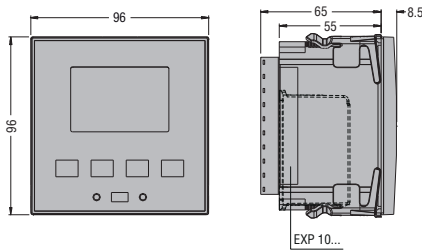
В дополнение к возможности управления модулями через статические выходы контроллера, тиристорные модули DCTL могут управляться контроллером DCRG8F через порт RS-485, что упрощает кабельную обвязку УКРМ

В данной конфигурации возможно отображение на дисплее DCRG8F электрических измерений каждого модуля DCTL, таких как мощность ступени, ток, гармоники, температура, рабочие часы.

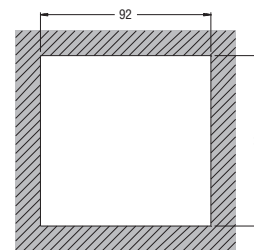
**РЕЛЕ КОНТРОЛЯ РЕАКТИВНОГО ТОКА
DCRM 2**



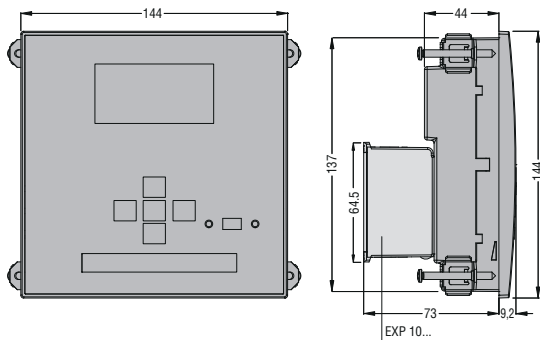
**АВТОМАТИЧЕСКИЕ РЕГУЛЯТОРЫ РЕАКТИВНОЙ МОЩНОСТИ
DCRL 3 - DCRL 5**



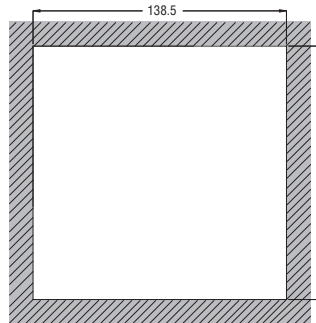
Вырез для крепления



DCRL 8 - DCRG 8...

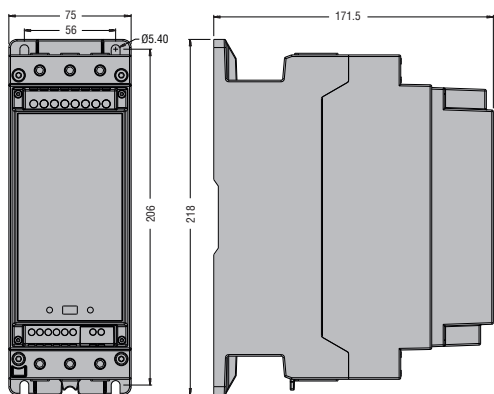


Вырез для крепления

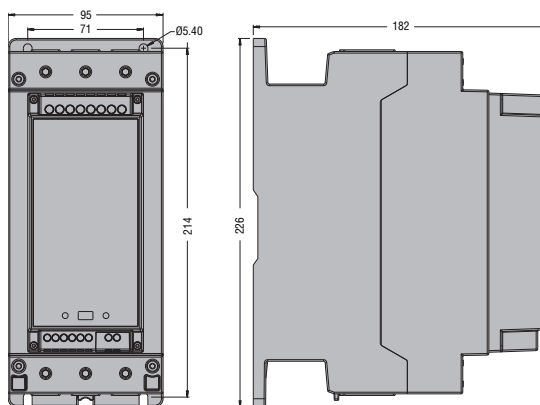


ТИРИСТОРНЫЕ МОДУЛИ

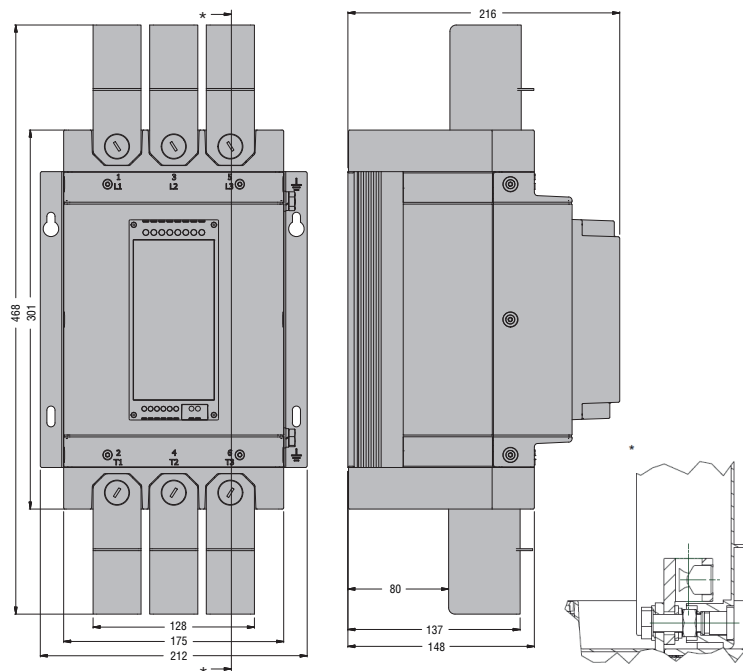
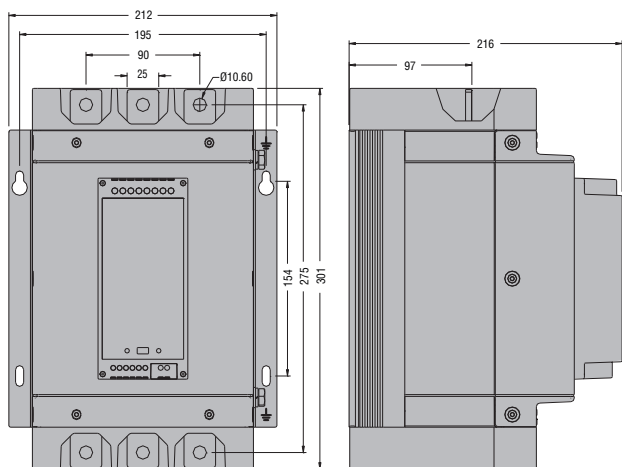
**DCTLA 400 0075 - DCTLA 400 0150 - DCTLA 400 0300
DCTLA 480 0090 - DCTLA 480 0180 - DCTLA 480 0360**



**DCTLA 400 0500 - DCTLA 480 0600
DCTLA 690 0300 - DCTLA 690 0500**



**DCTLA 400 1000 - DCTLA 480 1200
DCTLA 690 1000**

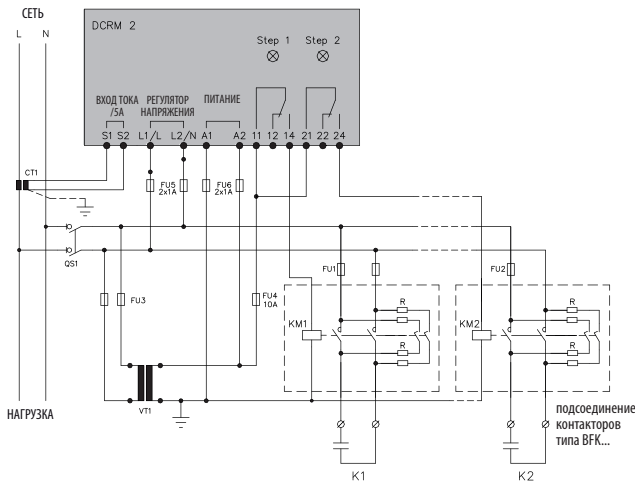


DCTLA4001000, DCTLA4801200, DCTLA6901000 оснащены дополнительными клеммами питания и крышками для соответствия стандартам UL

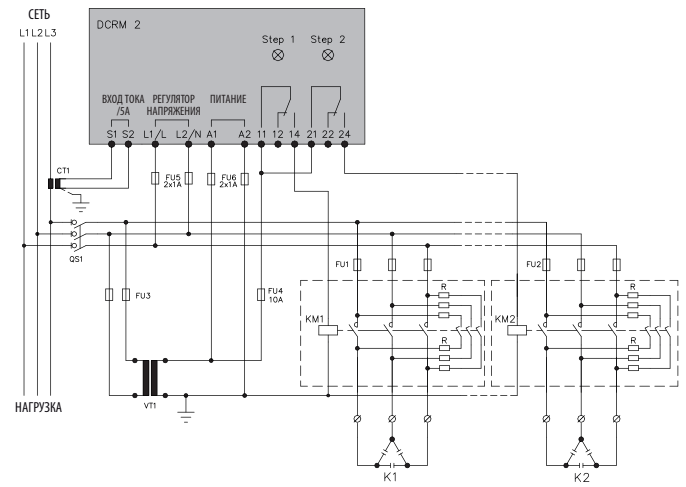
РЕЛЕ КОНТРОЛЯ РЕАКТИВНОГО ТОКА

DCRM 2

Однофазное соединение



Трёхфазное соединение



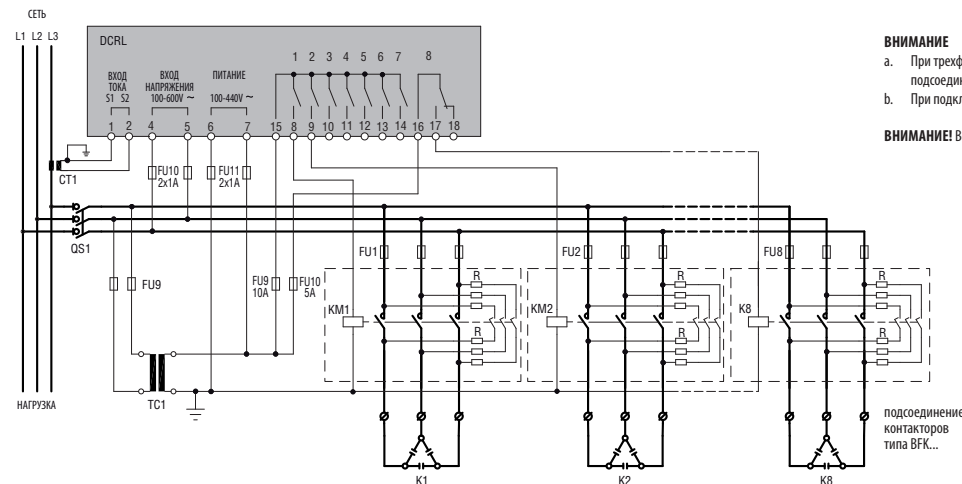
ВНИМАНИЕ

- При трёхфазном подключении вход измерения напряжения должен быть подсоединен между 2 фазами; трансформатор тока подключается к оставшейся фазе.
- При подключении входа измерения тока полярность не имеет значения.

ВНИМАНИЕ! Всегда отключайте напряжение при работе с клеммами.

АВТОМАТИЧЕСКИЕ РЕГУЛЯТОРЫ РЕАКТИВНОЙ МОЩНОСТИ

DCRL... с контакторами типа BFK...



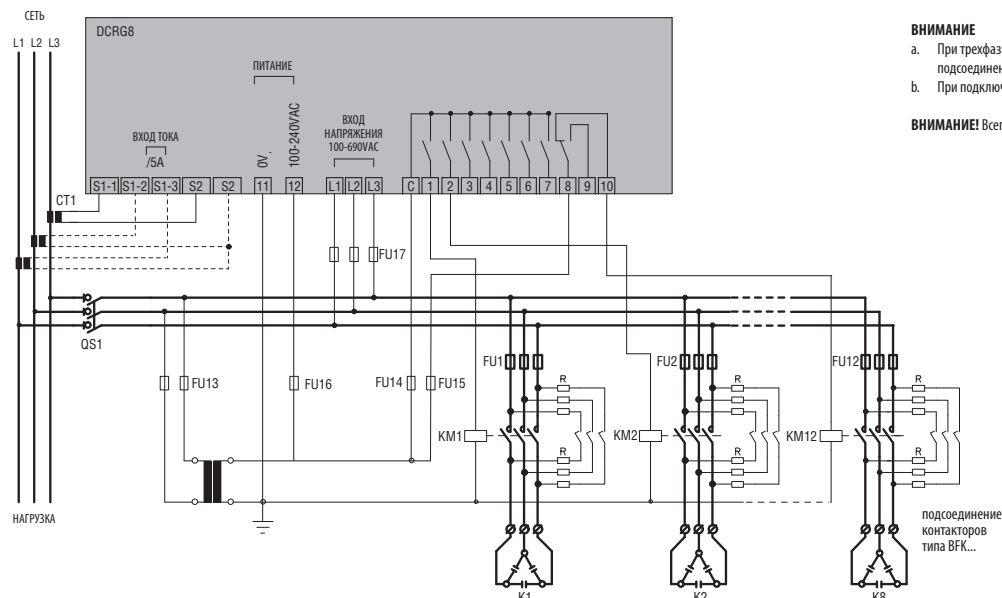
ВНИМАНИЕ

- При трёхфазном подключении вход измерения напряжения должен быть подсоединен между 2 фазами; трансформатор тока подключается к оставшейся фазе.
- При подключении входа измерения тока полярность не имеет значения.

ВНИМАНИЕ! Всегда отключайте напряжение при работе с клеммами.

АВТОМАТИЧЕСКИЕ РЕГУЛЯТОРЫ РЕАКТИВНОЙ МОЩНОСТИ

DCRG 8 с контактами типа BF...K

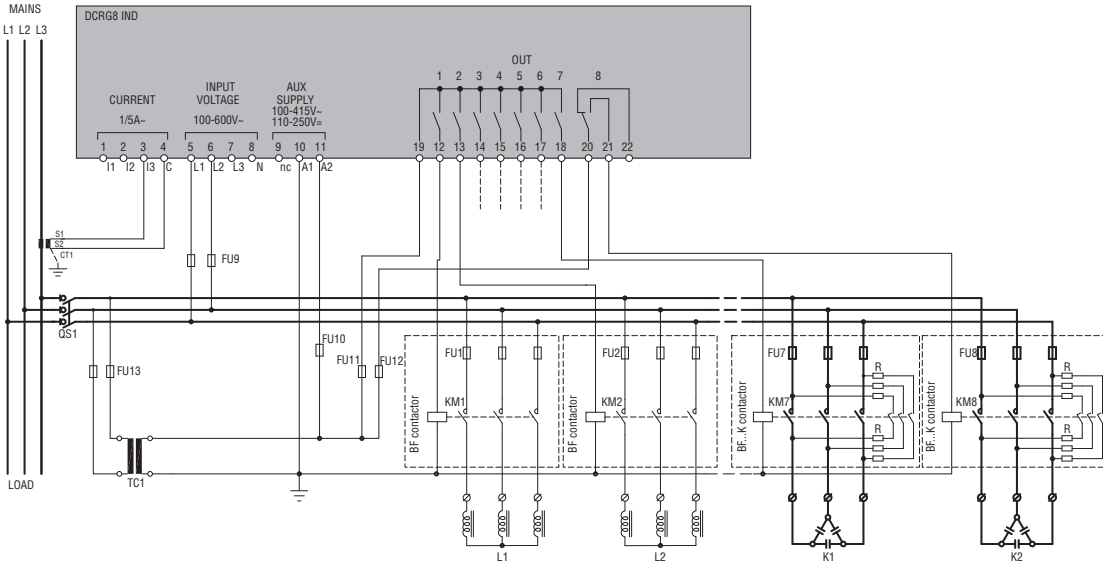


ВНИМАНИЕ

- При трёхфазном подключении вход измерения напряжения должен быть подсоединен между 2 фазами; трансформатор тока подключается к оставшейся фазе.
- При подключении входа измерения тока полярность не имеет значения.

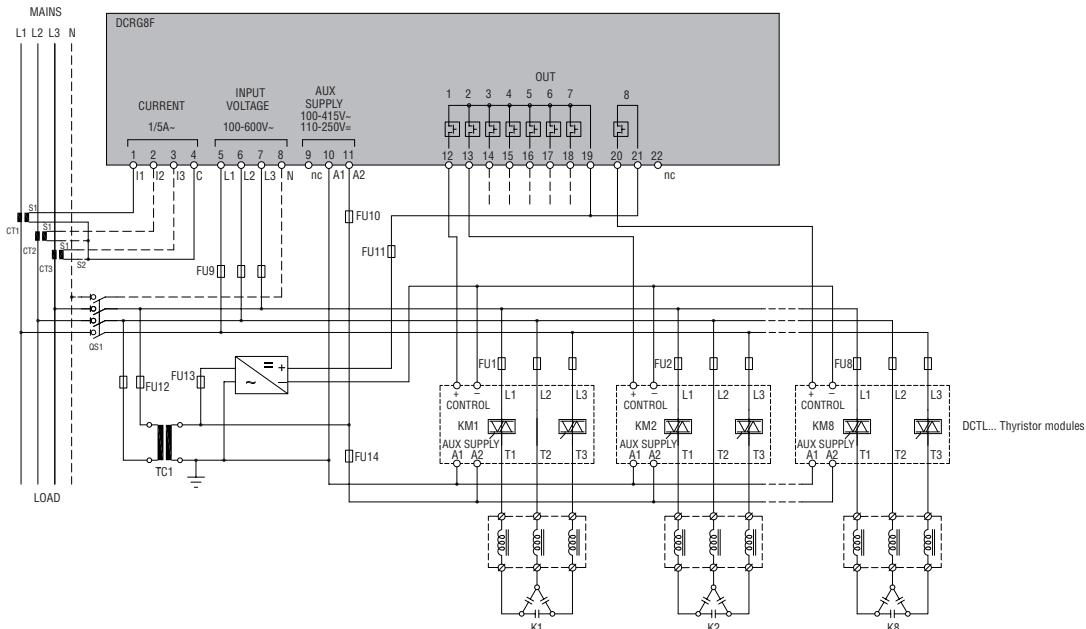
ВНИМАНИЕ! Всегда отключайте напряжение при работе с клеммами.

DCRG 8IND



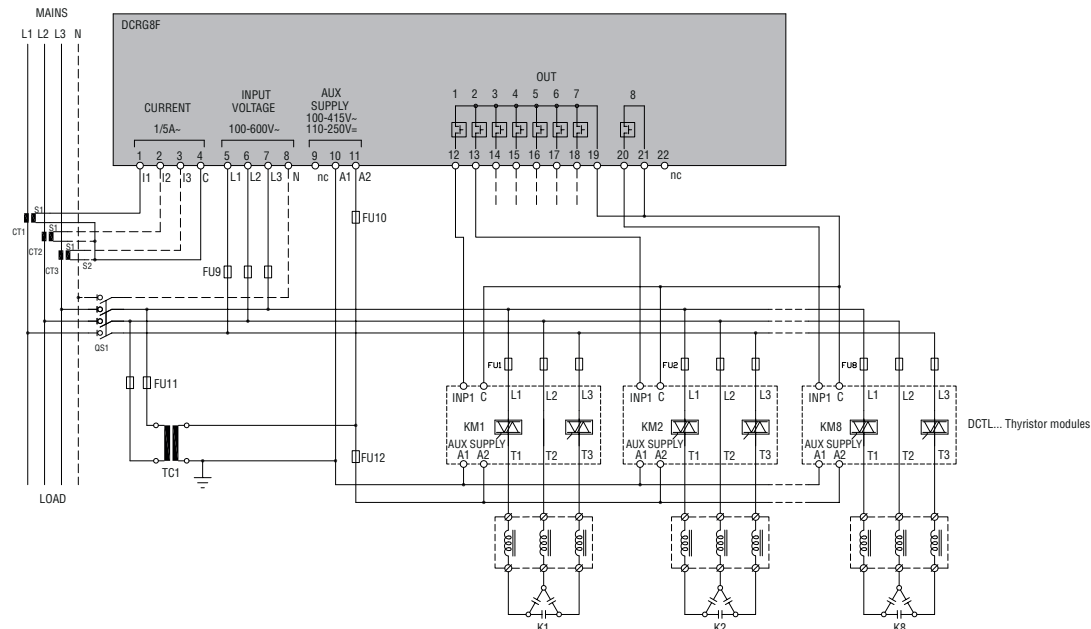
DCRG 8F

Управление тиристорным модулем сигналом 8...30 В пост. тока



DCRG 8F

Управление тиристорным модулем по сухому контакту



25 Регуляторы коэффициента мощности и тиристорные модули

Технические характеристики

Реле контроля реактивного тока серии DCRM

ТИП	DCRM 2
ЦЕПЬ ВСПОМОГАТЕЛЬНОГО ПИТАНИЯ	
Вспомогательное номинальное напряжение (Us)	380...415В пер.тока, стандартное 220...240В пер.тока и 440...480В пер.тока по заказу ^❶
Рабочий диапазон	0,85...1,1Us
Номинальная частота	50/60Гц ±5%
Макс. потребляемая/рассеиваемая мощность	4,4ВА / 2,4Вт
Стойкость к микропрерываниям	≤ 17мс
Размыкание при микропрерываниях	≥ 8мс
ВХОД ИЗМЕРЕНИЯ НАПРЯЖЕНИЯ	
Номинальное максимальное напряжение (Ue)	480В пер.тока ^❶
Диапазон измерения	80...528В пер.тока
Диапазон частот	50 или 60Гц ±1% с автоматическим выбором
Импеданс измерительного входа	>1 МОм
Тип соединения	L1-L2 или L-N
ВХОД ИЗМЕРЕНИЯ ТОКА	
Тип подключения	Через трансформатор тока (ТА)
Номинальный ток Ie	5 ААС
Диапазон измерения	0,1...6А
Тип входа	Шунты, запитанные от внешнего трансформатора тока (низкого напряжения). Макс. 5А
Метод измерения	Действующее значение (True RMS)
Постоянно выдерживаемая перегрузка по току	+20% Ie
Кратковременно выдерживаемая перегрузка по току	10 In за 1с
Динамическая стойкость	160А в течение 10мс
Собственная потребляемая мощность	≤0,6Вт
НАСТРОЙКИ	
С/К ступени 1 и 2	OFF/0,15...0,2
Задержка включения / отключения	1...60 с
Конфигурация сети	Трехфазная - однофазная
РЕЛЕЙНЫЕ ВЫХОДЫ	
Количество реле	2 (1 перекидной контакт в каждом)
Номинальное рабочее напряжение	250В пер.тока
Максимальное напряжение отключения	400В пер.тока
Конвекционный тепловой ток в свободном потоке воздуха (Ith)	8А
Обозначение согласно IEC/EN 60947-5-1 и UL/CSA	V300
Электрическая износостойкость с номинальной нагрузкой	10 ⁵ циклов
Механическая износостойкость	30 x 10 ⁶ циклов
ИЗОЛЯЦИЯ (вход-выход)	
Номинальное напряжение изоляции	480В пер.тока
СОЕДИНЕНИЯ	
Максимальный момент затяжки	0,8 Нм (7 фунтов дюйм; 7...9 фунтов дюйм по UL/CSA)
Сечение проводников (мин...макс.)	0,2...4,0мм ² (24...12AWG; 18...18AWG по UL/CSA)
УСЛОВИЯ ОКРУЖАЮЩЕЙ СРЕДЫ	
Рабочая температура	-20...+60°C
Температура хранения	-30...+80°C
КОРПУС	
Материал	Самозатухающий полиамид

❶ Сертификат UL/CSA получен на макс. напряжение 415В пер.тока.

25 Регуляторы коэффициента мощности и тиристорные модули

Технические характеристики

Автоматические регуляторы реактивной мощности серии DCRL... и DCRG...



ТИП	DCRL 3	DCRL 5	DCRL 8	DCRG 8 / DCRG 8IND	DCRG 8 F
ЦЕПЬ ВСПОМОГАТЕЛЬНОГО ПИТАНИЯ					
Номинальное напряжение питания (Us)	100...440В пер.тока			100...415В пер.тока	
Рабочий диапазон	90...484В пер.тока			90...456В пер.тока	
Номинальная частота	50Гц; 60Гц			50Гц; 60Гц	
Макс. потребляемая мощность	9,5ВА		7ВА	27ВА	
Макс. рассеиваемая мощность (за исключением мощности, рассеиваемой на выходных контактах)	3,5Вт		2,5Вт	10,5Вт	
ЦЕПЬ ИЗМЕРЕНИЯ НАПЯЖЕНИЯ					
Контролируемое напряжение	100...600В пер.тока L-L; 100...346В пер.тока L-N			100...600В пер.тока L-L; 100...346В пер.тока L-N	
Рабочий диапазон	50...720В пер.тока L-L; 50...415В пер.тока L-N			50...720В пер.тока L-L; 50...415В пер.тока L-N	
Диапазон частот	45...65Гц			46...65Гц; 360...440Гц	
Время устойчивости к микропрерываниям	<25мс			35мс (110В пер.тока) - 80мс (220...415В пер.тока)	
Размыкание реле при микропрерываниях	≥ 8мс			≥ 8мс	
ЦЕПЬ ИЗМЕРЕНИЯ ТОКА					
Номинальный ток Ie	5А или 1А программируемый				
Рабочий диапазон	0,025...6А для шкалы с пределом измерения 5А; 0,025...1,2А для шкалы с пределом измерения 1А				
Постоянная перегрузка	1,2 Ie				
Кратковременно выдерживаемая перегрузка по току	50А в течение 1с				
Потребляемая мощность	0,6ВА				
ХАРАКТЕРИСТИКИ ИЗМЕРЕНИЯ					
Тип измерения напряжения и тока	Действующее значение (True RMS)				
Регулировка коэффициента мощности	0,5 индукт. . . 0,5 емкостн.				
Тип датчика температуры	Внутренний			Внутренний + PT100 с EXP10 04 + NTC с EXP10 16 (DCRG 8 / DCRG 8IND)	
Диапазон измерения температуры	0...+212°C			0...+212°C	
РЕЛЕЙНЫЕ ВЫХОДЫ					
Количество выходов	3 (до 6 с EXP10 06 - EXP10 07)	5 (до 8 с EXP10 06 - EXP10 07)	8 (до 14 с EXP10 06 - EXP10 07)	8 (до 18 с EXP10 06 - EXP10 07)	0 (до 10 с EXP10 06 - EXP10 07)
Компоновка контактов	2 НР контакта + 1 перекидной	4 НР контакта + 1 перекидной	7 НР контактов + 1 перекидной	7 НР контактов + 1 перекидной	—
Номинальный ток Ith	5А 250В AC1			5А 250В AC1	
Максимальный ток общей клеммы контактов	10А				
Максимальное коммутируемое напряжение	415В пер.тока				
Обозначение согласно IEC/EN 60947-5-1	V300				
Электрическая износостойкость с номинальной нагрузкой	10 ⁵ циклов				
Механическая износостойкость	30 x 10 ⁶ циклов				
СТАТИЧЕСКИЕ ВЫХОДЫ					
Количество выходов	—			4 или 8 с EXP10 01	8 (до 24 с EXP10 01)
ИЗОЛЯЦИЯ					
Номинальное напряжение изоляции Ui	600В пер. тока				
Номинальное импульсное напряжение Uimp	9,5кВ				
Выдерживаемое напряжение при рабочей частоте	5,2кВ				
СОЕДИНЕНИЯ					
Тип клемм	Съемная				
Сечение проводников (мин...макс.)	0,2...2,5мм ² (24...12AWG; 18...18AWG по UL)				
УСЛОВИЯ ОКРУЖАЮЩЕЙ СРЕДЫ					
Рабочая температура	-20...+60°C			-20...+70°C	
Температура хранения	-30...+80°C			-30...+80°C	
КОРПУС					
Исполнение	Встраиваемый 96x96мм			Встраиваемый 144x144мм	
Материал	Поликарбонат			Поликарбонат	
Класс защиты	IP54			IP65	

25 Регуляторы коэффициента мощности и тиристорные модули

Технические характеристики
Тиристорные модули DCTL...

ТИП	DCTLA 400 0075	DCTLA 400 0150	DCTLA 400 0300	DCTLA 400 0500	DCTLA 400 1000	DCTLA 480 0090	DCTLA 480 0180	DCTLA 480 0360	DCTLA 480 0600	DCTLA 480 1200	DCTLA 690 0300	DCTLA 690 0500	DCTLA 690 1000	
Номинальное напряжение	400 В переменного тока					400...480 В переменного тока					600...690 В переменного тока			
Номинальный ток	50/60Hz													
Номинальный ток	11A	22A	43A	72A	144A	11A	22A	43A	72A	144A	29A	48A	96A	
Номиналы ступеней:	400VAC	7,5kvar	15kvar	30kvar	50kvar	100kvar	7,5kvar	15kvar	30kvar	50kvar	100kvar	20kvar	33kvar	67kvar
	440VAC	-	-	-	-	-	8kvar	16,5kvar	33kvar	55kvar	110kvar	22kvar	37kvar	73kvar
	480VAC	-	-	-	-	-	9kvar	18kvar	36kvar	60kvar	120kvar	24kvar	40kvar	80kvar
	525VAC	-	-	-	-	-	-	-	-	-	-	26kvar	44kvar	87kvar
	600VAC	-	-	-	-	-	-	-	-	-	-	30kvar	50kvar	100kvar
	690VAC	-	-	-	-	-	-	-	-	-	-	30kvar	50kvar	100kvar
Пиковое обратное напряжение	1800 В переменного тока					2200 В переменного тока					3600 В переменного тока			
Число контролируемых фаз	2													
Вспомогательное питание	100...240В пер.тока ±10%													
Цепь питания	8-30 VDC или сухой контакт или через RS-485 порт (с доп. картой EXC1042, в комбинации с контроллерами DCRG8F + EXP1012)													
Защита от перегрева	имеется, через внутренний или внешний датчик (NTC01)													
Охлаждение	принудительное													
Рабочая температура	-20...+45С без снижения рабочих характеристик (от 55С со снижением характеристик)													

THYRISTOR MODULES

DCTL

